



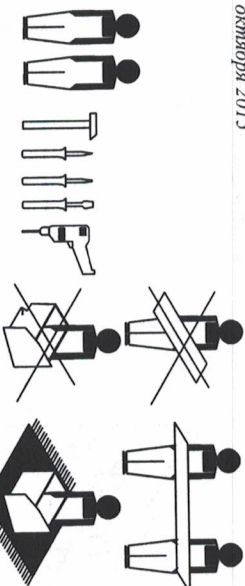
Прихожая "Ника" Стойка-вешалка. Модуль НЗ

Проект ВНЗ 62.03.00.00.00

ИНСТРУКЦИЯ по сборке

Детали, составляющие изделие, пронумерованы.
Номера и названия деталей приведены на упаковочных
этикетках и соответствуют номерам деталей в данной инструкции

С октября 2015



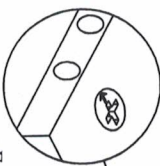
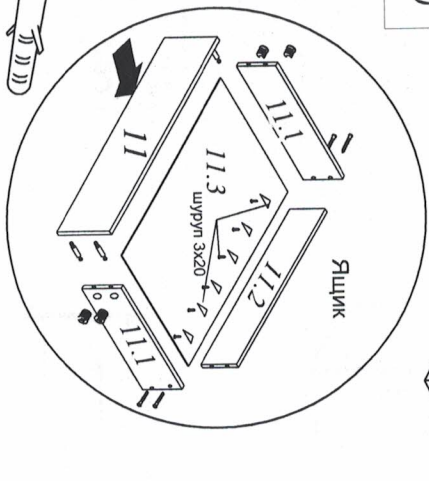
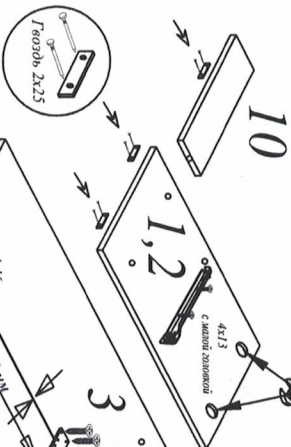
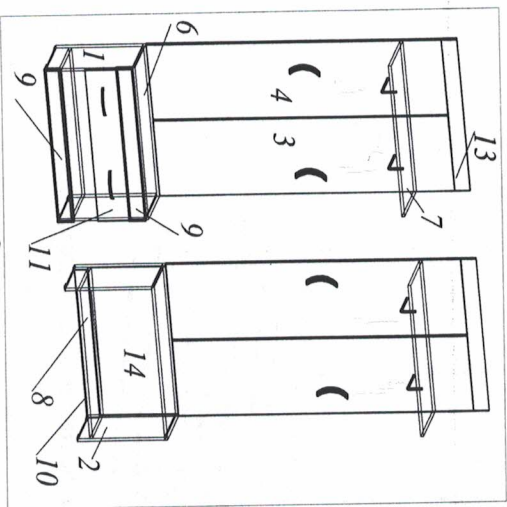
Инструмент для сборки
в комплект поставки не входит

1,2 - 48x4x360	2 шт.
3,4 - 1030x450	= 2 шт.
6 - 900x360	- 1 шт.
7 - 890x280	- 1 шт.
8 - 866x360	- 1 шт.
9 - 900x86	- 2 шт.
13 - 900x86	- 1 шт.
10 - 866x70	- 1 шт.
11 - 898x175	- 1 шт.
11,1	300x120 - 2 шт.
11,2	809x120 - 1 шт.
11,3	840x310 - 1 шт.

Стенка задняя ХДФ 14 - 895x430 - 1 шт.

КОМПЛЕКТ ФУРНИТУРЫ

Шрун 4x16 - 28шт. 3x20 - 6 шт.	
Амортизатор - 2шт.	
Крючок - 2 шт	
Подпятник - 5 шт Гвоздь 2x25 - 10 шт	
Направляющие роликовые L=300мм 1к-шт Шрун 4x13 - 8 шт. с мягкой золоченой	
Пластина 80x40 - 4шт.	
Ручка - 2шт с винтом М4x22 - 4 шт	
Ключ №4 для заворачивания винта - (подойдет для шурупов по металлу) Шестигранник Связка-директа 7x50 - 13 шт	
Заглушка - 7 шт	
Стяжка эксцентриковая - 12 шт дюбель - 12 шт	
Заглушка - 4 шт	
Шпатель - 2 шт.	
винт М4x22 - 4 шт	
Шкант деревянный 8x30 - 8 шт	
Крючок - 2 шт. Дюбель - 2шт.	
Гвоздь 2x25 - 18 шт	



УВАЖАЕМЫЙ ПОКУПАТЕЛЬ!!

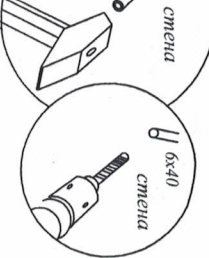
Благодарим Вас за приобретение
нашего изделия мебели.
Чтобы наша мебель доставляла Вам радость,
просим соблюдать указанные в этой инструкции рекомендации
по сохранности и долговечности мебели зависит
от правильного использования и ухода за ней.

Виды усвоения технологии, изменения конструкции, узлов,

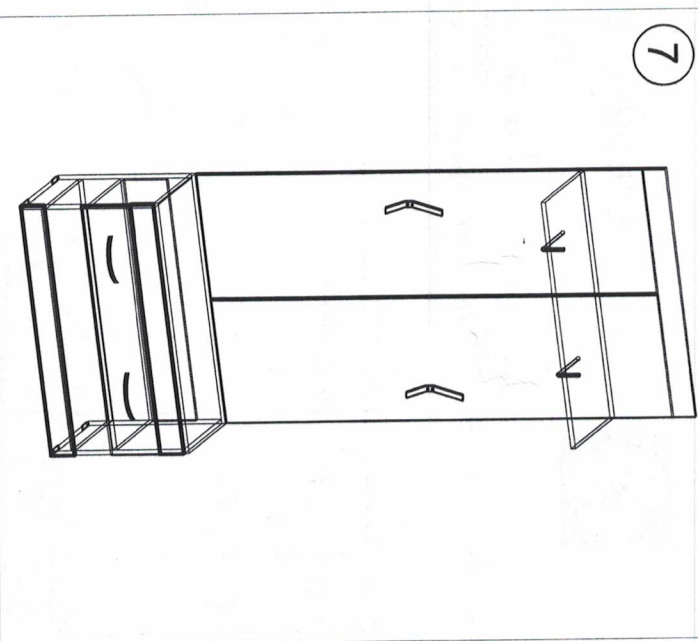
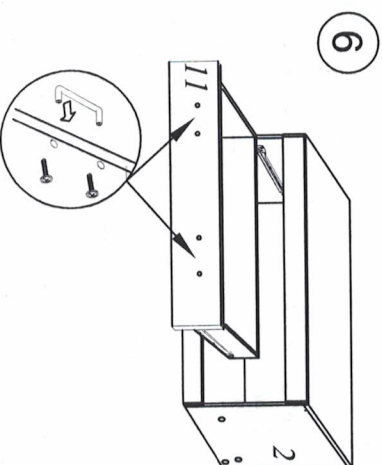
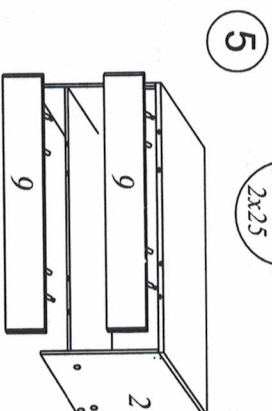
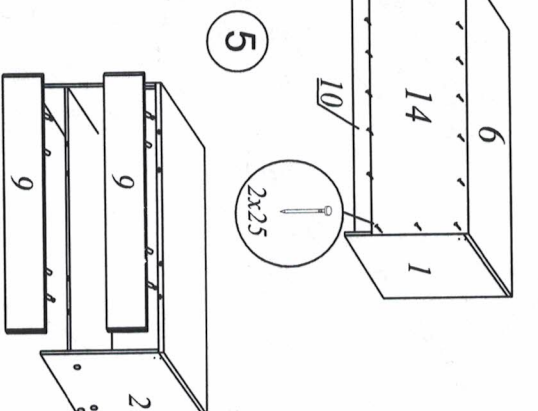
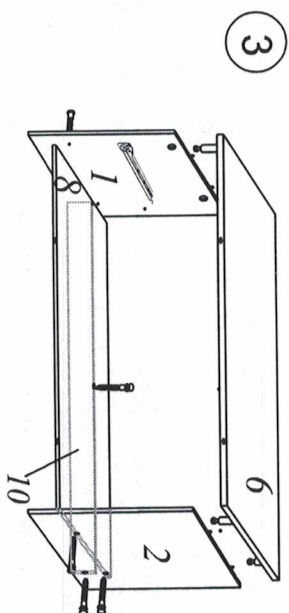
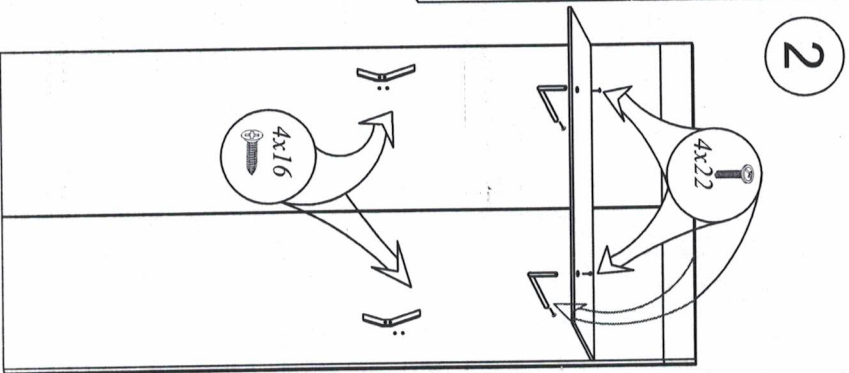
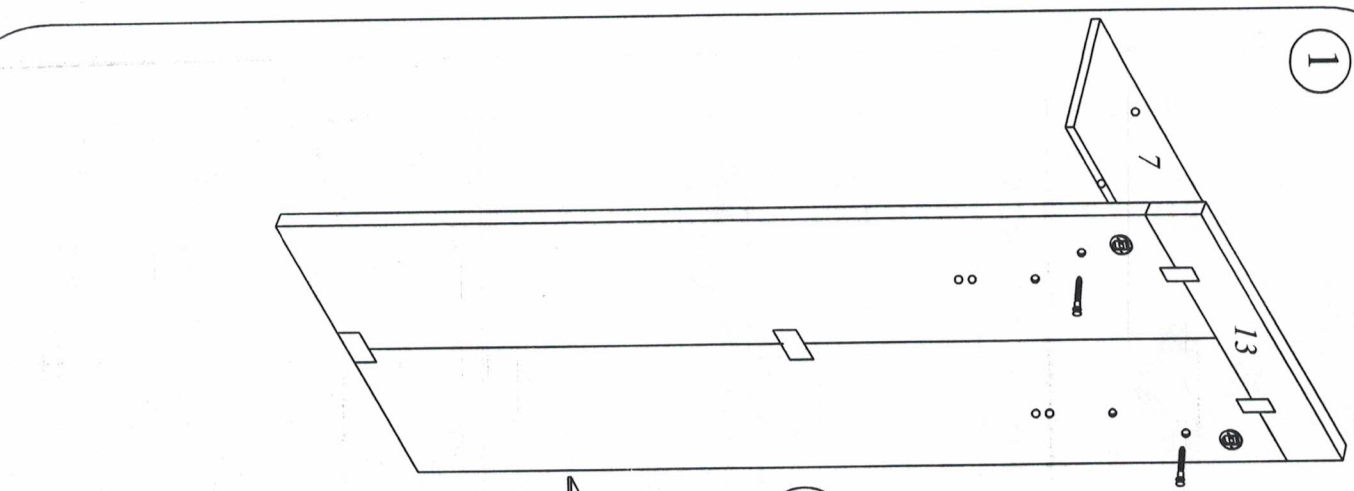
используемых новых материалов, возможны некоторые отклонения по сравнению с данной инструкцией.

Гарантийный срок эксплуатации мебели: бытовой - 3 года.

Для качественной сборки изделия рекомендуем приглашать специалиста.
г. Тюмень, ул. 30 лет Победы, 7, тел. 59-53-15, ПЦ Новый "МАГНАТ"



Сборка изделия



Правила эксплуатации и ухода за мебелью

- Для сохранения мебели в течение длительного времени необходимо соблюдать правила:
- при эксплуатации соединительные резьбовые элементы подтягивать винты;
 - удалять пыль мягкой тканью или специальными салфетками;
 - осматривать мебель и удалять загрязнения на местах только специальными составами, предназначенными для ухода за мебелью;
 - беречь поверхность от повреждений, т.к. их ремонт невозможен; предохранять изделие от попадания на поверхность кислот, щелочей, растворителей;
 - не допускать контакта с водой;
 - не устанавливать изделие вблизи отопительных приборов; не содержать изделие в сырых, неотапливаемых, непроветриваемых помещениях;
 - не стирать по поверхности пыжистые, твердые предметы;
 - не применять при протирке бытовые чистящие средства;
 - после сборки, изделие устанавливать на ровной горизонтальной поверхности, во избежание перекоса изделия.

Гарантии изотомителя

- Гарантийный срок эксплуатации корпусной мебели 24 месяца
- Претензии по комплектности и качеству должны направляться покупателю в магазин, где была приобретена мебель.
- Гарантия включает выполнение ремонтных работ и замену дефектных деталей.
- Настоящая гарантия не распространяется на зазоры деталей в связи с их естественным износом.

Изделия снимаются с гарантийного обслуживания в следующих случаях

- наличие механических повреждений;
- ущерб в результате несоблюдения нормативов правил эксплуатации; использование изделия не по назначению;
- ущерб в результате умышленных или ошибочных действий потребителей; ущерб или утрата изделия вследствие обстоятельств непреодолимой силы (стихия, пожар, молния, и т.п.) исключительных случаев;
- при наличии следов постороннего вмешательства;
- при изменении конструкции изделия.

При разборке готового изделия **дубель не выкручивать**

